

## PEMANFAATAN SISTEM PENGENDALI *WATER LEVEL CONTROL* UNTUK BUDIDAYA IKAN GURAME PADA KOLAM TERPAL MENGGUNAKAN LOGIKA FUZZY BERBASIS MIKROKONTROLER

Sriani\*

*\*Ilmu Komputer, Fakultas Sains dan Teknologi*

*Univeritas Islam Negeri Sumatera Utara, Medan, sriani@uinsu.ac.id*

*Email Korespondensi : sriani@uinsu.ac.id*

Diterima : 7 November 2018

Disetujui : 11 Juni 2019

Diterbitkan : 30 Juni 2019

**Abstract:** Control system automation technology and microcontroller is one way that is used to detect water conditions and water levels as well as a system to automatically control a water pump. The process of automation in regulating water levels is very important in order to save water requirements in fish ponds. In this study, automation technology was made using microcontroller-based fuzzy logic, for a system for detecting water conditions and water levels as well as a system for controlling water pumps, which can be adjusted automatically according to the upper limit (maximum) and lower limit (minimum) and can replace pool water automatically when the pool water is cloudy.

**Keywords :** Water, fuzzy logic, Microcontroller

**Abstrak:** Teknologi otomatisasi sistem kendali dan mikrokontroler merupakan salah satu cara yang digunakan untuk mendeteksi kondisi air dan ketinggian air serta sistem untuk mengendalikan pompa air secara otomatis. Adapun proses otomatisasi dalam pengatur ketinggian air ini sangat penting agar dapat menghemat kebutuhan air pada kolam ikan. Dalam penelitian ini dibuatlah teknologi otomatisasi menggunakan logika fuzzy berbasis mikrokontroler, untuk sistem pendeteksi kondisi air dan ketinggian air serta sistem untuk mengendalikan pompa air, yang dapat diatur secara otomatis sesuai batas atas (maximal) dan batas bawah (minimal) serta dapat melakukan penggantian air kolam secara otomatis apabila air kolam sudah keruh.

**Kata Kunci :** Air, logika fuzzy, Mikrokontroler

### Pendahuluan

Seiring berkembangnya teknologi otomatisasi sistem kendali dan mikrokontroler, berbagai alat yang praktis dan efisien telah banyak diciptakan. Tujuan pembuatan berbagai alat tersebut yaitu untuk memenuhi kebutuhan manusia dalam kehidupan sehari-hari, sehingga dapat dimanfaatkan untuk mempermudah rutinitas yang dilakukan manusia secara umum di era modern seperti saat ini. Untuk menunjang hal tersebut perlu didukung adanya sarana maupun prasarana yang disesuaikan dengan perkembangan teknologi yang ada. Penghematan energi menjadi hal yang sangat penting bagi kehidupan manusia saat ini. Salah satu energi yang memegang peranan dalam kehidupan kita sehari-hari adalah air. Air memegang peranan yang sangat penting dalam kehidupan manusia. Peran tersebut dapat terlihat dari tingkat kebutuhan manusia dalam kegiatan sehari-harinya sesuai dengan Undang-Undang Republik Indonesia

Nomor 7 Tahun 2004 tentang Sumber Daya Air dan Instruksi Presiden Republik Indonesia Nomor 13 Tahun 2011 tentang Penghematan Energi dan Air. Sebagai salah satu contoh, saat ini tingkat kebutuhan air semakin tinggi seiring dengan semakin tingginya tingkat pertumbuhan penduduk dunia.

Penggunaan air pada kolam ikan harus dikondisikan seefektif mungkin, agar dapat dilakukan proses penggantian air yang tepat. Artinya air kolam ikan diganti apabila kondisinya sudah keruh, sehingga tidak akan membuang-buang air yang kondisinya masih bersih. Oleh karena itu, diperlukan suatu cara agar bisa memantau dan mengatur level volume air dalam kolam dan mengatur penggantian air kolam secara otomatis, serta sistem yang dapat mengendalikan pompa secara otomatis untuk mengalirkan air kedalam bak kolam ikan tersebut.

Dalam penelitian ini dirancang teknologi otomatisasi untuk sistem pendeteksi kondisi air dan ketinggian air serta sistem untuk mengendalikan pompa air, yang dapat diatur secara otomatis sesuai batas atas (maximal) dan batas bawah (minimal) serta dapat melakukan penggantian air kolam secara otomatis apabila air kolam sudah keruh. Teknologi yang dikembangkan pada penelitian ini, diharapkan mempunyai beberapa manfaat dan keunggulan yaitu mengatasi permasalahan dalam mendeteksi kondisi air dan ketinggian air serta sistem untuk mengendalikan pompa air. Dimana sistem ini dapat secara otomatis mengisi bak kolam ikan dan mengendalikan pompa air. Dengan adanya sistem otomatis pengendali level air ini, seseorang tidak perlu lagi meluangkan waktu dan tenaganya untuk mengawasi level air pada bak kolam ikan.

## Landasan Teori

### Definisi Prototipe

Menurut (Mc Leod & Schell, 2006) *Prototype* adalah sebuah versi dari suatu sistem potensial yang menyediakan pengembang dan user dengan suatu gambaran tentang bagaimana sistem dalam bentuk sempurna akan berfungsi. Proses untuk menghasilkan sebuah *prototype* disebut *prototyping*. Ada 2 jenis *prototype*, antara lain:

#### 1. *Evolutionary prototype*

*Evolutionary prototype* akan terus-menerus disempurnakan hingga mempunyai semua fungsi yang dibutuhkan *user* dari sistem yang baru. Kemudian barulah pembuatannya dilanjutkan. Jadi, *evolutionary prototype* nantinya akan menjadi sistem yang sesungguhnya.

#### 2. *Requirements prototype*

*Requirements prototype* dikembangkan sebagai suatu cara untuk menentukan kebutuhan fungsional dari sistem yang baru ketika *user* tidak bisa menyampaikan secara eksplisit apa yang mereka inginkan. Dengan meninjau kembali *requirements prototype* selagi fitur-fitur ditambahkan, *user* bisa menetapkan

proses yang dibutuhkan untuk sistem baru tersebut. Ketika semua kebutuhannya terpenuhi, *requirements prototype* sudah mencapai tujuannya dan proyek lain akan dibangun untuk mengembangkan sistem baru tersebut. Jadi, *requirements prototype* tidak akan menjadi sistem yang sesungguhnya.

Keuntungan yang didapatkan dengan menggunakan pendekatan *prototyping*, antara lain:

1. Memperlancar komunikasi antara pengembang dengan *user*.
2. Pengembang menjadi lebih jeli dalam menentukan kebutuhan *user*.
3. *User* memegang peran yang lebih aktif dalam pengembangan sistem.
4. Pengembang dan *user* menghabiskan lebih sedikit waktu dan usaha dalam mengembangkan sistem.
5. Implementasi menjadi lebih mudah karena *user* telah mengetahui apa yang diharapkan.

### **Mikrokontroler**

Mikrokontroler (Pengendali Mikro) adalah sebuah sistem komputer fungsional dalam sebuah *chip*. Di dalamnya terkandung sebuah inti prosesor, memori (sejumlah kecil RAM, memori program, atau keduanya), dan perlengkapan input output. Dengan kata lain, mikrokontroler adalah suatu alat elektronika digital yang mempunyai masukan dan keluaran serta kendali dengan program yang bisa ditulis dan dihapus dengan cara khusus, cara kerja mikrokontroler sebenarnya membaca dan menulis data. Sekedar contoh, jika saat mulai belajar membaca dan menulis, dan jika hal itu sudah dapat dilakukan, maka dapat dilakukan hal yang sebaliknya. Begitu pula jika sudah mahir membaca dan menulis data maka sudah dapat dipastikan dapat membuat program untuk membuat suatu sistem pengaturan otomatis menggunakan mikrokontroler sesuai yang diinginkan.

Mikrokontroler merupakan komputer didalam chip yang digunakan untuk mengontrol peralatan elektronik, yang menekankan efisiensi dan efektifitas biaya. Secara harfiahnya bisa disebut “pengendali kecil” dimana sebuah sistem elektronik yang sebelumnya banyak memerlukan komponen-komponen pendukung seperti IC TTL (*Integrated Circuit Transistor Transistor Logic*) dan CMOS (*Complementary Metal Oxide Semiconductor*) dapat direduksi/diperkecil dan akhirnya terpusat serta dikendalikan oleh mikrokontroler ini.

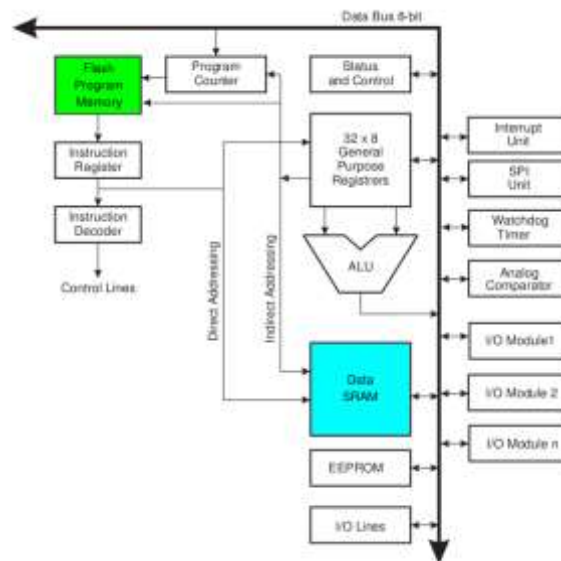
### **Fitur AVR ATMega 328**

ATMega328 adalah mikrokontroler keluaran dari atmel yang mempunyai arsitektur RISC (*Reduce Instruction Set Computer*) yang dimana setiap proses eksekusi data lebih cepat dari pada arsitektur CISC (*Completed Instruction Set Computer*). Mikrokontroler ini memiliki beberapa fitur antara lain:

1. 130 macam instruksi yang hampir semuanya dieksekusi dalam satu siklus *clock*.
2. 32 x 8-bit *register* serba guna.
3. Kecepatan mencapai 16 MIPS dengan clock 16 MHz.
4. 32 KB *Flash memory* dan pada arduino memiliki *bootloader* yang menggunakan 2 KB dari *flash* memori sebagai *bootloader*.
5. Memiliki *EEPROM (Electrically Erasable Programmable Read Only Memory)* sebesar 1KB sebagai tempat penyimpanan data semi permanent karena *EEPROM* tetap dapat menyimpan data meskipun catu daya dimatikan.
6. Memiliki *SRAM (Static Random Access Memory)* sebesar 2KB.
7. Memiliki pin I/O digital sebanyak 14 pin 6 diantaranya *PWM (Pulse Width Modulation)* output.
8. *Master / Slave SPI Serial interface*.

Mikrokontroler *ATmega 328* memiliki arsitektur *Harvard*, yaitu memisahkan memori untuk kode program dan memori untuk data sehingga dapat memaksimalkan kerja dan *parallelism*. Instruksi – instruksi dalam memori program dieksekusi dalam satu alur tunggal, dimana pada saat satu instruksi dikerjakan instruksi berikutnya sudah diambil dari memori program. Konsep inilah yang memungkinkan instruksi – instruksi dapat dieksekusi dalam setiap satu siklus clock. 32 x 8-bit *register* serba guna digunakan untuk mendukung operasi pada *ALU (Arithmetic Logic Unit)* yang dapat dilakukan dalam satu siklus. 6 dari register serbaguna ini dapat digunakan sebagai 3 buah *register pointer* 16-bit pada mode pengalamatan tidak langsung untuk mengambil data pada ruang memori data. Ketiga *register pointer* 16-bit ini disebut dengan *register X* (gabungan R26 dan R27), *register Y* (gabungan R28 dan R29), dan *register Z* (gabungan R30 dan R31). Hampir semua instruksi AVR memiliki format 16-bit. Setiap alamat memori program terdiri dari instruksi 16-bit atau 32-bit.

Selain *register* serba guna di atas, terdapat *register* lain yang terpetakan dengan teknik *memory mapped I/O* selebar 64 byte. Beberapa *register* ini digunakan untuk fungsi khusus antara lain sebagai *register control Timer/Counter*, Interupsi, *ADC*, *USART*, *SPI*, *EEPROM*, dan fungsi I/O lainnya. Register-register ini menempati memori pada alamat 0x20h – 0x5Fh.



Gambar 1. Arsitektur ATmega 328 Sumber: (Mark, 2012)

### Himpunan Fuzzy (Fuzzy Set)

Himpunan *fuzzy* (*fuzzy set*) adalah sekumpulan obyek  $x$  dimana masing-masing obyek memiliki nilai keanggotaan (*membership function*) " $\mu$ " atau disebut juga dengan nilai kebenaran. Jika  $X$  adalah sekumpulan obyek dan anggotanya dinyatakan dengan  $x$  maka himpunan *fuzzy* dari  $A$  di dalam  $X$  adalah himpunan dengan sepasang anggota atau dapat dinyatakan dengan:

$$A = \{\mu_A(x) \vee x: x \in X. A(x) \in [0,1] \in R\} \dots \dots \dots (1)$$

Terkadang kemiripan antara keanggotaan *fuzzy* dengan probabilitas menimbulkan kerancuan. Keduanya memiliki nilai pada interval  $[0,1]$ . Namun interpretasi nilainya sangat berbeda antara kasus-kasus tersebut. Keanggotaan *fuzzy* memberikan suatu ukuran terhadap pendapat atau keputusan, sedangkan probabilitas mengindikasikan proporsi terhadap keseringan suatu hasil bernilai benar dalam jangka panjang. Misalnya, jika nilai keanggotaan suatu himpunan *fuzzy* MUDA adalah 0,9 maka tidak perlu dipermasalahkan berapa seringnya nilai itu diulang secara individual untuk mengharapkan suatu hasil yang hampir muda. Dilain pihak, nilai probabilitas 0,9 muda berarti 10 % dari himpunan tersebut tidak muda (Kusumadewi & Purnomo, 2010). Himpunan *fuzzy* memiliki 2 atribut, yaitu :

1. Linguistik, yaitu penamaan suatu grup yang memiliki suatu keadaan atau kondisi tertentu dengan menggunakan bahasa alami, seperti : MUDA, PAROBAYA, TUA.
2. Numeris, yaitu suatu nilai (angka) yang menunjukkan ukuran dari suatu variabel seperti : 5, 10, 15 dan sebagainya.

Ada beberapa hal yang perlu diketahui dalam memahami sistem *fuzzy*, yaitu:

1. Variabel *fuzzy*

Variabel *fuzzy* merupakan variabel yang hendak dibahas dalam suatu sistem *fuzzy*. Contoh: umur, temperatur, permintaan, dan lain-lain.

2. Himpunan *fuzzy*

Himpunan *fuzzy* merupakan suatu grup yang memiliki suatu kondisi atau keadaan tertentu dalam suatu variabel *fuzzy*. Contoh: Variabel temperature terbagi menjadi 5 himpunan *fuzzy*, yaitu: dingin, sejuk, normal, hangat dan panas.

3. Semesta Pembicaraan

Semesta pembicaraan adalah keseluruhan nilai yang diperbolehkan untuk dioperasikan dalam suatu variabel *fuzzy*. Semesta pembicaraan merupakan himpunan bilangan real yang senantiasa naik (bertambah) secara monoton dari kiri ke kanan atau sebaliknya. Nilai semesta pembicaraan dapat berupa bilangan positif maupun negatif. Contoh semesta pembicaraan:

a. Semesta pembicaraan untuk variabel umur:  $[0 + \infty]$

b. Semesta pembicaraan untuk variabel temperatur:  $[0 40]$

4. Domain

Domain himpunan *fuzzy* adalah keseluruhan nilai yang diizinkan dan boleh dioperasikan dalam suatu himpunan *fuzzy*. Semesta halnya semesta pembicaraan, domain merupakan himpunan bilangan real yang senantiasa naik (bertambah) secara monoton dari kiri ke kanan. Nilai domain dapat berupa bilangan positif maupun negatif. Contoh domain himpunan *fuzzy*:

a. DINGIN =  $[0, 20]$

b. SEJUK =  $[15, 25]$

c. NORMAL =  $[20, 30]$

d. HANGAT =  $[25, 35]$

e. PANAS =  $[30, 40]$

### Sensor Ultrasonik

Sensor ultrasonik *ping* adalah sensor 40 khz produksi *parallax* yang banyak digunakan untuk aplikasi atau kontes robot cerdas. Kelebihan sensor ini adalah hanya membutuhkan 1 sinyal (*SIG*) selain jalur 5 v dan *ground*. Perhatikan gambar dibawah ini :



**Gambar 2.** Sensor Ultrasonik

Sensor *PING* mendeteksi jarak objek dengan cara memancarkan gelombang ultrasonik ( 40 KHz ) selama  $t = 200$  us kemudian mendeteksi pantulannya. Sensor *PING* memancarkan gelombang ultrasonik sesuai dengan kontrol dari mikrokontroler pengendali (*pulsa trigger dengan tout min 2 us* ). Spesifikasi sensor ini :

1. Kisaran pengukuran 3cm-3m.
2. *Input trigger –positive TTL pulse, 2uS min., 5uS tipikal.*
3. *Echo hold off 750uS dari fall of trigger pulse.*
4. *Delay before next measurement 200uS.*
5. *Burst indicator LED* menampilkan aktifitas sensor.

Sensor *Ping* mendeteksi jarak obyek dengan cara memancarkan gelombang ultrasonik (40 kHz) selama  $tBURST$  (200  $\mu$ s) kemudian mendeteksi pantulannya. Sensor *Ping* memancarkan gelombang ultrasonik sesuai dengan kontrol dari mikrokontroler pengendali (*pulsa trigger dengan tOUT min. 2  $\mu$ s*). Gelombang ultrasonik ini melalui udara dengan kecepatan 344 meter per detik, mengenai obyek dan memantul kembali ke sensor. *Ping* mengeluarkan pulsa *output high* pada pin *SIG* setelah memancarkan gelombang ultrasonik dan setelah gelombang pantulan terdeteksi *ping* akan membuat *output low* pada pin *SIG*. Lebar *pulsa High (tIN)* akan sesuai dengan lama waktu tempuh gelombang ultrasonik untuk 2x jarak ukur dengan obyek. Maka jarak yang diukur adalah  $[(tIN \text{ s} \times 344 \text{ m/s}) \div 2]$  meter.

### **Turbidity Sensor**

Merupakan Sensor yang digunakan untuk mengukur kualitas air, sensor ini mampu menentukan kualitas air yang keruh dan yang bersih.

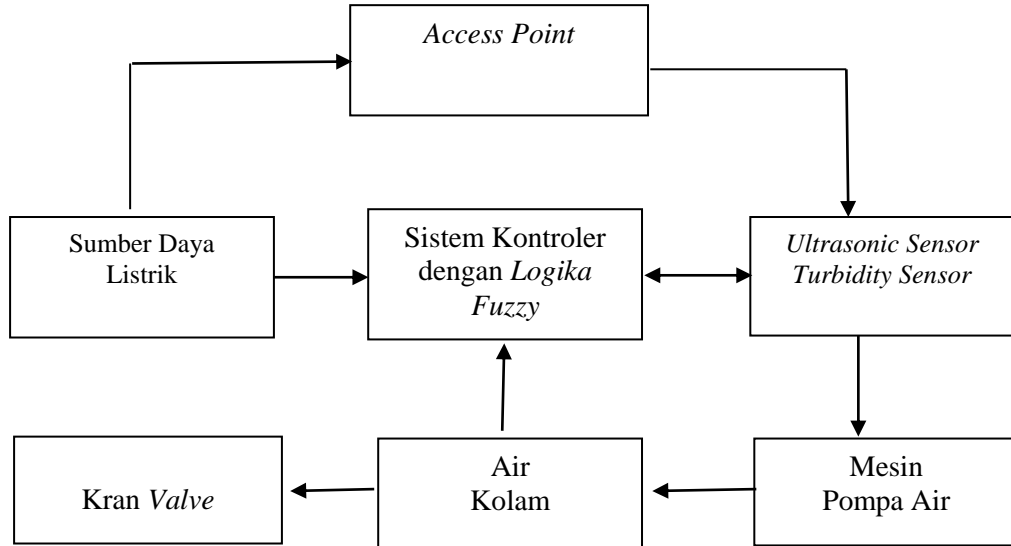


**Gambar 3.** Turbidity Sensor

## Disain dan Analisis Sistem

### Arsitektur Sistem

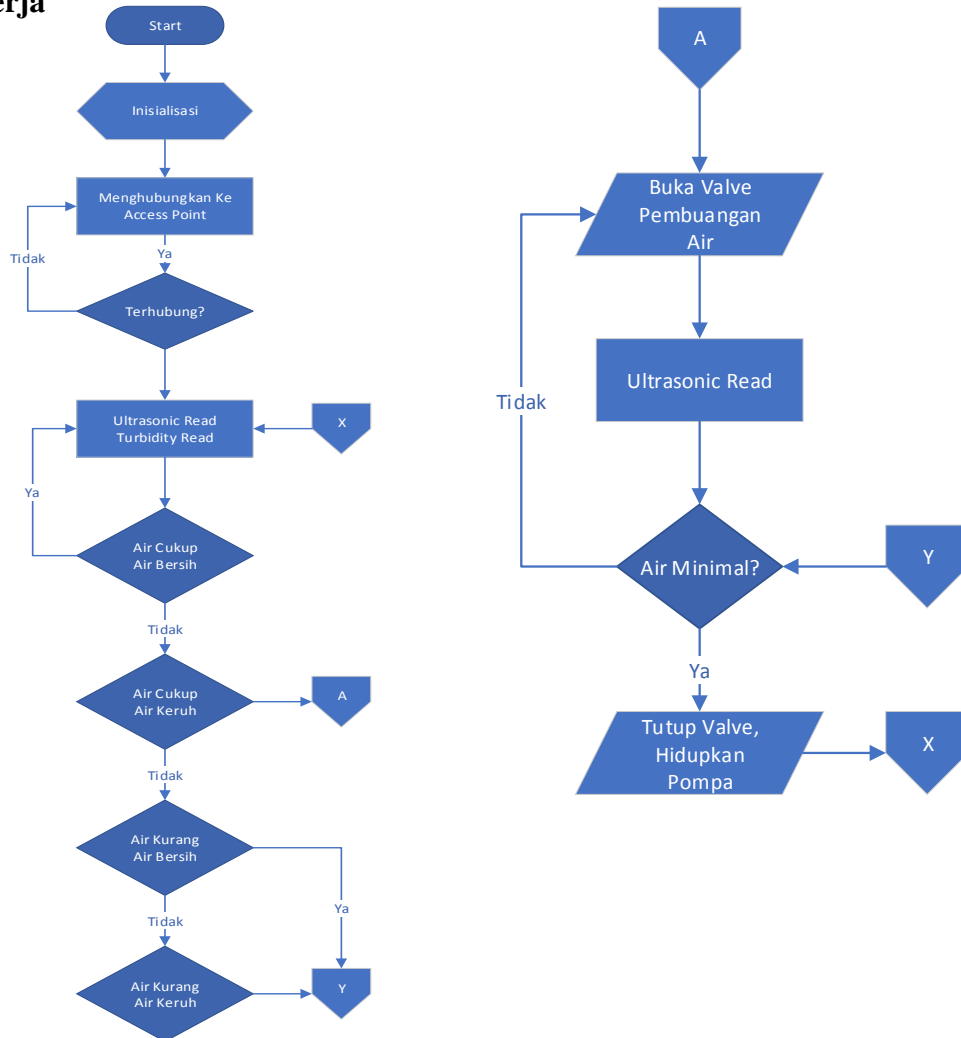
Pada diagram blok pada gambar 3.1 merupakan gambar keseluruhan sistem pengatur ketinggian air menggunakan logika fuzzy yang menjelaskan tentang alur kerja keseluruhan sistem.



**Gambar 4.** Arsitektur Sistem Water Level Control



### Cara Kerja



Gambar 5. Skema Kerja Sistem

### Hasil Penelitian



Gambar 6. Tangki Air dan Pompa Air



**Gambar 7.** Kolam Ikan yang dilengkapi dengan Ultrasonik dan Turbidty Sensor

Pada gambar diatas merupakan *prototype* sistem pengendali water level control dimana terdapat *turbidty* sensor yang bekerja dengan range 0 s/d 5 volt. Dimana jika kondisi air yang keruh berada pada  $\leq 3,5$  volt maka air dianggap keruh, maka sistem akan membaca secara otomatis keadaan air dan air akan otomatis terbuang dan kemudian terisi dengan air yang bersih. jika kondisi air berada  $\geq 3,5$  volt maka dalam kondisi ini air masih dianggap bersih.

Adapun air yang diukur ketinggiannya adalah 14 cm dan apabila air tersebut keruh maka otomatis kran akan terbuka dan membuang air yang keruh tersebut hingga air yang tinggal di dalam bak kolam tinggal 3 cm ketinggiannya.

### **Kesimpulan**

Sistem pengendali *water level control* dapat dilakukan dengan mekanisme sederhana seperti pada prototipe simulasi ini. Hal ini dapat dikembangkan menjadi sistem yang lebih baik lagi dimana dapat diterapkan langsung pada kolam ikan yang pastinya dengan adanya sistem pengawasan yang dilakukan secara otomatis dengan menggunakan mikrokontroler akan memudahkan pemilik kolam ikan dalam mengembangkan usahanya.

### **Ucapan Terima Kasih**

Penulis mengucapkan terima kasih kepada berbagai pihak yang telah membantu dalam penulisan artikel ini. Artikel ini didanai oleh Penelitian Anggaran BOPTN Universitas Islam Negeri Sumatera Utara Medan Tahun 2018.

## Daftar Pustaka

- Andrianto, H. (2008). Pemrograman Mikrokontroler AVR ATmega 16. Bandung Informatika.
- Bandong, S. Rancang Bangun Sistem Kontrol Suhu Dan Ketinggian Air Untuk Pemijahan Ikan Dengan Menggunakan Logika Fuzzy, Program Studi Fisika, FMIPA, UNSRAT Manado.
- Dian Artanto. *Merakit PLC dengan Mikrokontroller*. Jakarta : Elex Media Komputindo.
- Goldsmid,J.H. (2009). Introduction to Thermoelectricity.
- Nugoro, T. A. (2018). Kontrol Ketinggian Air pada Budidaya Ikan dan Tanaman Yumina Bumina Menggunakan Metode Fuzzy Takagi-Sugeno. Jurnal Pengembangan Teknologi Informasi dan Ilmu Komputer. Universitas Brawijaya. Vol. 2. No. 7 Juli 2018. 2730-2737.
- Wijaya, Y. P. (2015). Simulasi Pengendalian Volume Tangki Menggunakan LabVIEW dan Arduino UNO. Jurnal Sains, Teknologi dan Industri, Vol. 13, No.1, Desember 2015.79-82.
- Zulkifli, A. Pendeteksi Ketinggian Air Bak Pembenuhan Ikan Nila Berbasis Mikrokontroler dan Web Jurusan Teknik Elektro, Fakultas Teknik, Universitas Maritim Raja Ali Haji, Jurnal Perancangan Perangkat, Universitas Maritim Raja Ali Haji.